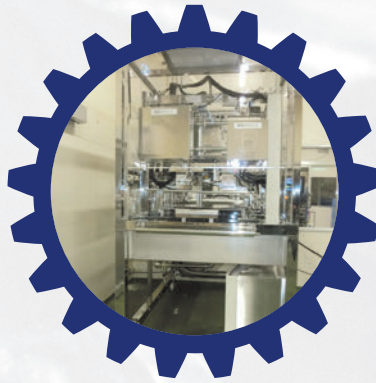


Model : MCF - 01

Tài liệu hướng dẫn máy chiết rót tự động cấp túi liên tục BIB



Model MCF-01 là máy chiết rót tự động cấp túi liên tục BIB
phù hợp với các sản phẩm dạng chất lỏng với bề mặt lớn từ nhiệt độ thường đến nhiệt độ cao.

Máy chiết

Chiết rót đơn giản và sạch sẽ chỉ cần 1 nút khởi động

Máy chiết rót cấp túi tự động model MCF-01 có thể phù hợp với các sản phẩm dạng lỏng bề mặt rộng từ nhiệt độ thường đến nhiệt độ cao.

Thao tác đơn giản

Chỉ cần thiết lập chế độ cấp túi liên tục cho máy và nhấn nút khởi động.

Cấu tạo dễ dàng vệ sinh

Trang bị bộ chuyển đổi vệ sinh vòi phun theo tiêu chuẩn - diệt khuẩn bằng nước nóng và làm sạch hóa chất hoàn toàn tự động.

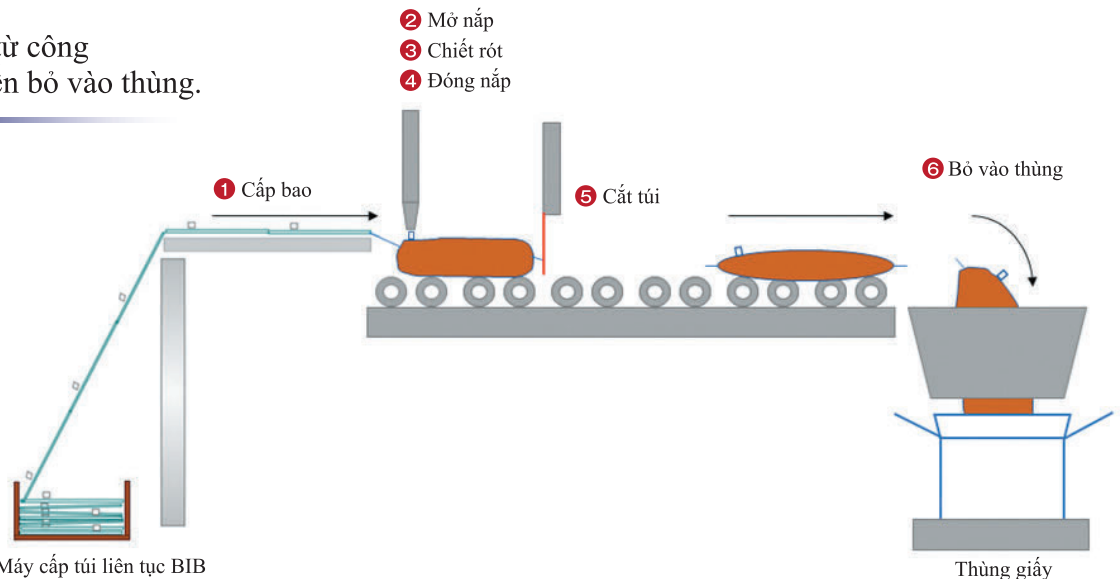
Môi trường chiết rót vô trùng

Chiết rót trong môi trường vô trùng với bộ lọc HEPA.

Hình ảnh minh họa quy trình từ công đoạn cấp vào bao đến bỏ vào thùng.



Máy cấp túi liên tục BIB



Tính năng máy

- Mang tính vệ sinh cao với túi có nắp đậy
- Hoàn toàn tự động từ khâu cấp bao đến bỏ vào thùng
- Vật liệu thép không rỉ dễ dàng vệ sinh
- Chế độ khử trùng bằng nước nóng và làm sạch hóa chất tự động.
- Chiết rót trong môi trường vô trùng bằng bộ lọc HEPA cài đặt sẵn trong máy. (Mức độ sạch của không khí lên đến 1000 class)
- Nắp cố định bao chặt toàn bộ vòi
- Độ chiết rót chính xác cao với đồng hồ đo lưu lượng.

Thông số bổ sung

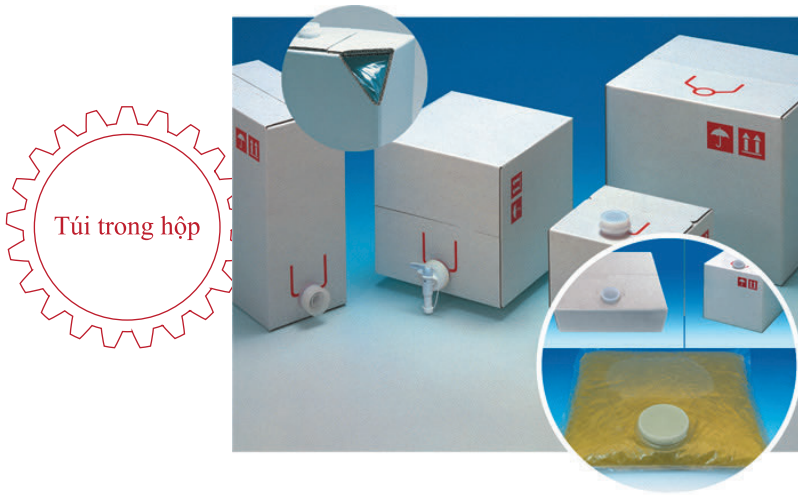
- Máy in phun
- Dễ dàng thay đổi nhiều loại túi BIB khác nhau phù hợp với nhiều chủng loại sản phẩm.

Thông số cơ bản

- Dung tích chiết : 5 L, 10 L, 20 L
- Phương pháp đo : Thiết bị đo lưu lượng Coriolis
- Độ chính xác: trong khoảng $\pm 0.5\%$
- Năng lực chiết rót : Khoảng 3 túi/phút (tương đương chiết rót túi 20L)
- Kích thước : 1,300 W*2,200 L*2,450 H (mm)
- Nguồn điện : AC200 V một chiều, 50/60 Hz
Công suất tiêu thụ : Dưới 1 KVA
- Áp suất không khí cần thiết : 0.7 Mpa
Lưu lượng tiêu thụ : Dưới 100 NL/min

rót cấp túi tự động BIB

Model: MCF-01



Tính năng của BIB

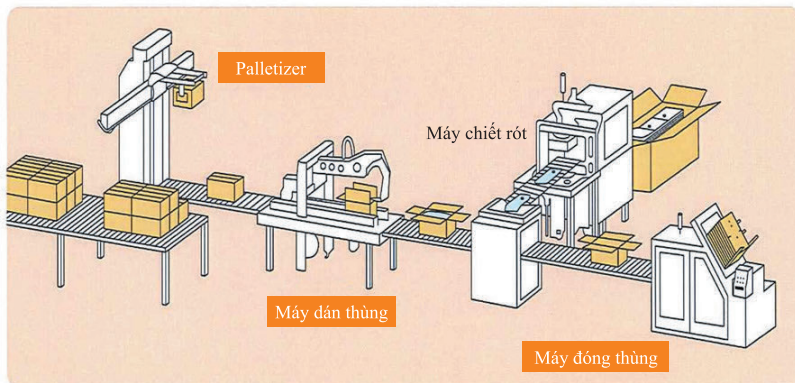
- BIB là thùng chứa hỗn hợp cho chất lỏng kết hợp với túi phim 2 lớp và thùng giấy.
- Hộp chứa đa dạng phù hợp với nhiều loại thực phẩm như các sản phẩm từ sữa, nước giải khát, nguyên liệu nước ép trái cây, trà đen, cà phê, đồ uống có cồn, dầu ăn và gia vị.
- Được sử dụng chủ yếu cho mục đích kinh doanh với dung tích sản phẩm từ 5L, 10L, 20L.
- Thùng chứa dùng 1 lần và tách biệt nên có thể giảm chi phí vệ sinh và vận hành.
- Sản phẩm nhẹ và tiết kiệm không gian hơn so với thùng kim loại 18L.
- Sản phẩm được đóng trong các thùng giấy nên có thể vận chuyển đường dài.

Hệ thống dây chuyền chiết rót BIB

Công ty chúng tôi cung cấp dây chuyền chiết rót hòa toàn tự động bao gồm hệ thống điều khiển phù hợp với thiết kế của dây chuyền sản xuất và xây dựng.

Bằng cách hệ thống hóa một loạt quy trình với các loại băng tải và thiết bị được kiểm soát đồng bộ chúng tôi sẽ tạo ra dây chuyền sản xuất hiệu quả cao và an toàn hơn với mức chi phí thấp hơn.

Hình ảnh minh họa quy trình từ khâu chiết rót đến khâu vào thùng.



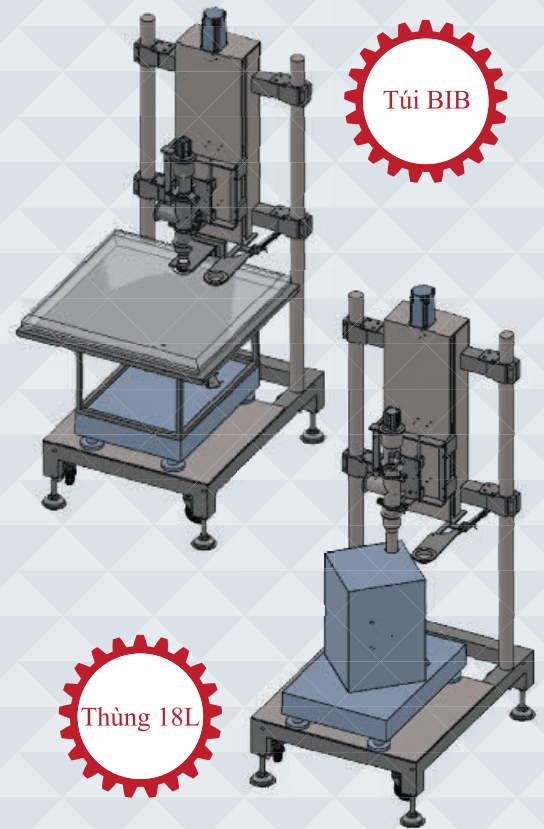
Chúng tôi cung cấp hệ thống khép kín phù hợp với tất cả các sản phẩm bao gồm máy chiết xuất, túi BIB, máy làm thùng, máy đóng thùng và máy palletizer.

Máy chiết rót bán tự động Hybrid

Model: MSF-01

Máy chiết rót đơn giản bán tự động - Model MSF-01 thích hợp cho việc chiết rót nhiều loại sản phẩm với dung tích nhỏ. Dễ dàng chuyển đổi khuôn để phù hợp với 2 loại túi BIB và thùng 18L.

Cấu tạo đơn giản, dễ dàng thao tác!

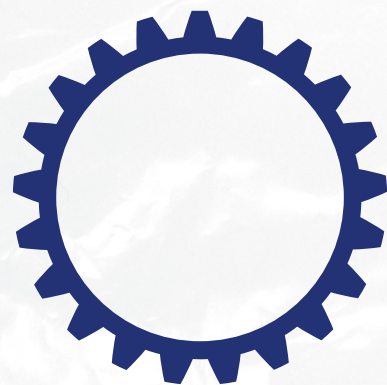


Tính năng máy

- Loại máy : Túi BIB và thùng 18 L
- Chiết xuất : Phù hợp với nhiều loại chất lỏng với độ nhớt khác nhau
- Phần đường ống: có thể tháo ráp và vệ sinh, khử trùng bằng nước nóng và tẩy rửa bằng hóa chất.
- Thiết kế nhỏ gọn

Thông số cơ bản

- Dung tích chiết : 5 L, 10 L, 20 L
- Phương pháp cân đo : Cân điện tử
- Độ chính xác : $\pm 5\%$
- Kích thước máy : 500 W*750 L*1,500 H (mm)



Công ty TNHH Dịch vụ hệ thống Metracho

2 Chome-2-25 Yonesato 5 Jo, Shiroishi Ward, Sapporo, Hokkaido
003-0875, Japan

Điện thoại : 011-871-1214 Fax : 011-871-1312

URL: <http://www.msskk.jp/>